



คุณสมบัติทั่วไป

ควบคุมเครื่องปรับอากาศ 2 เครื่องให้สลับการทำงานตามชั่วโมงที่ตั้งค่าไว้

- ควบคุมเครื่องปรับอากาศ จำนวน 2 เครื่อง ในระบบไฟ 220 Vac , เครื่องปรับอากาศชนิดแยกส่วน (Split type)
- ควบคุมเครื่องปรับอากาศ จำนวน 2 เครื่อง ให้สลับกันทำงานตามเวลาที่ตั้งค่าไว้ สามารถตั้งได้ตั้งแต่ 1-24 ชั่วโมง
- แสดงผลด้วยจอ 7-Segment Display แสดงค่าอุณหภูมิ พร้อมทั้งแสดงค่าในหน่วยความจำต่าง ๆ ของเครื่อง

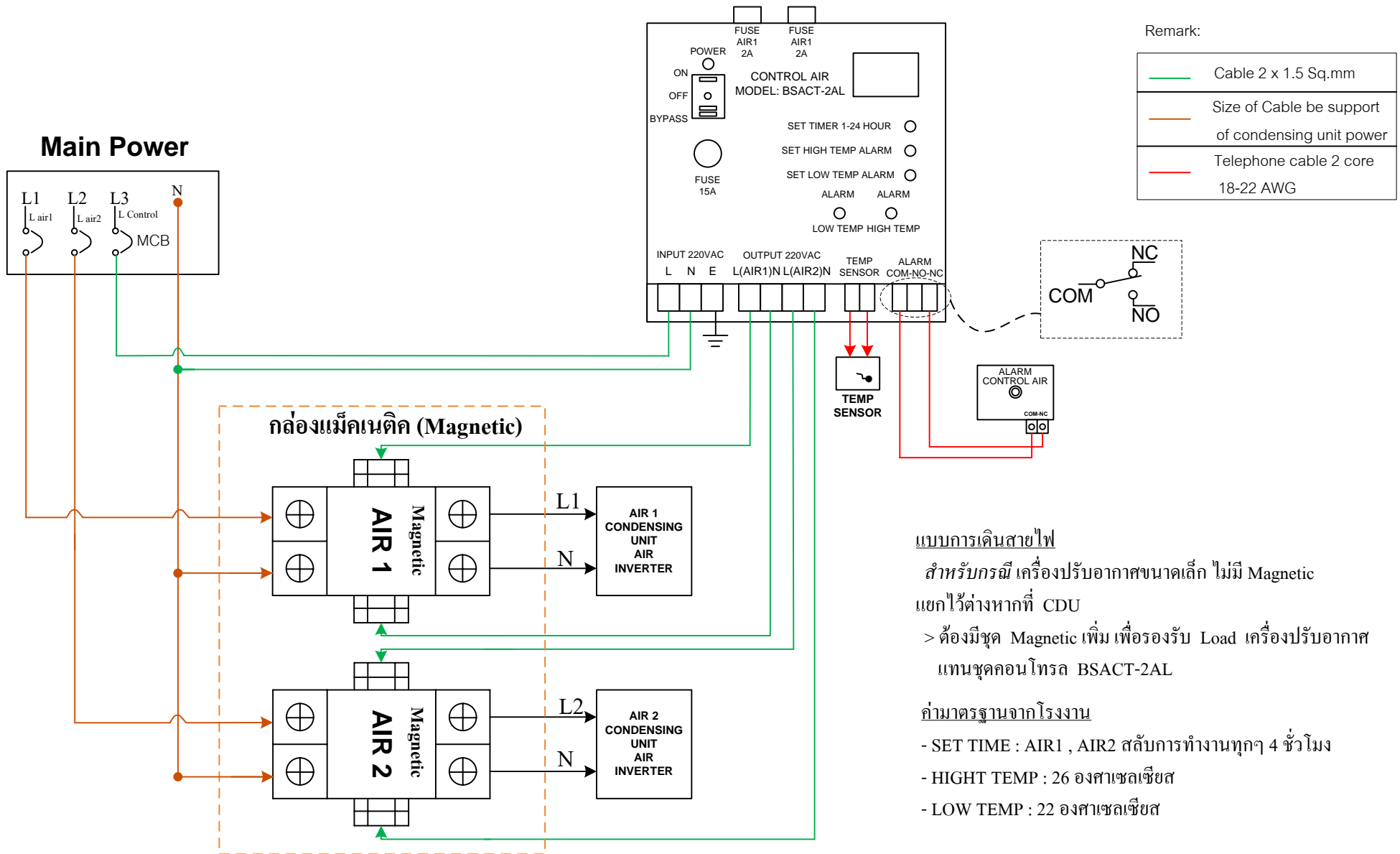
คุณสมบัติทางด้านเทคนิค

- แรงดันไฟฟ้า 220-240 Vac 50 Hz 1 Phase
- ชุดควบคุมรองรับ Load เฉพาะการจ่ายไฟเลี้ยงในส่วนของ FCU ของเครื่องปรับอากาศเท่านั้น (ไม่เกิน 500W ต่อ Port)
- ตู้ควบคุมมี Port สำหรับต่อเครื่องปรับอากาศ จำนวน 2 Port
- มีสวิตช์ (ON-OFF-By pass) ใช้สำหรับควบคุมการเปิด - ปิด เครื่องปรับอากาศ
 - : ON Mode :เครื่องปรับอากาศจะทำงานตามระบบที่ตู้ควบคุมตั้งไว้ คือสลับการทำงานครั้งละ 1 เครื่อง
 - : OFF Mode : ปิดระบบการทำงานไม่จ่ายไฟเข้าตู้ควบคุม
 - : By Pass Mode : จ่ายไฟไปยังเครื่องปรับอากาศตรงไม่ผ่านภาคควบคุม , เครื่องปรับอากาศทำงานพร้อมกันทั้ง 2 เครื่อง
- ใช้ในกรณี ตู้ควบคุมมีปัญหา ลูกค้าสามารถเปิด -ปิดเครื่องปรับอากาศ ได้จาก Remote เครื่องปรับอากาศเอง
- แสดงผลด้วยจอ LCD DISPLAY , AIR : ON / Temp. / Time AIR ON / ALARM
- มีปุ่มตั้งค่าอุณหภูมิ Low temp. / อุณหภูมิ High temp. / ตั้งค่าชั่วโมงการทำงานของเครื่องปรับอากาศ ด้านหน้าตู้ควบคุม
- สามารถตั้งค่า Low temperature – High temperature ได้ในช่วง 10-50 องศาเซลเซียส
- มีระบบป้องกันแรงดันกระชาก (Surge Voltage) ด้วย MOV และ Fuse 15A
- มีระบบป้องกันการลัดวงจรของ FCU 1 , FCU 2 ด้วย Fuse 2A
- ตัวเซ็นเซอร์อุณหภูมิ เป็นชนิด NTC Thermistor มีค่าความคลาดเคลื่อน $\pm 3\%$ วัสดุอุณหภูมิได้ย่าน -40°C to $+85^{\circ}\text{C}$
- มี Port สำหรับต่อชุดวัดอุณหภูมิภายในห้องจำนวน 1 Port
- สถานะปกติตู้ควบคุมสั่งให้เครื่องปรับอากาศทำงาน 1 เครื่อง และสลับการทำงานตามชั่วโมงการทำงานที่ตั้งค่าไว้ครั้งละ 1 เครื่อง
- สถานะ Low temperature ตู้ควบคุมสั่งให้หยุดการทำงานของเครื่องปรับอากาศทั้งหมด จนกว่าอุณหภูมิภายในห้อง จะกลับมาสูงกว่าค่า Low temp. ที่ตั้งไว้ 3 องศา
- สถานะ High temperature ตู้ควบคุมสั่งให้เครื่องปรับอากาศทำงานพร้อมกันทั้ง 2 เครื่อง จนกว่าอุณหภูมิภายในห้องต่ำกว่าอุณหภูมิ High temp.3 องศา ตู้ควบคุมจะกลับสู่สถานะปกติที่ตั้งค่าไว้ คือเครื่องปรับอากาศทำงาน 1 เครื่อง
- มี Alarm High temp. and Low temp. เป็น Dry contact Alarm NO-COM -NC จำนวน 1 Port
- ขนาดตู้ควบคุมปกติ 142 X 120 x 45 mm



* Option ADD box 200 x 280 x 100 mm

การเดินสายไฟเข้ากับระบบตู้ควบคุมเครื่องปรับอากาศ 2 เครื่อง (Wiring Diagram Control Air) Model : BSACT-2AL



แบบการเดินสายไฟ

สำหรับกรณี เครื่องปรับอากาศขนาดเล็ก ไม่มี Magnetic แยกไว้ต่างหากที่ CDU

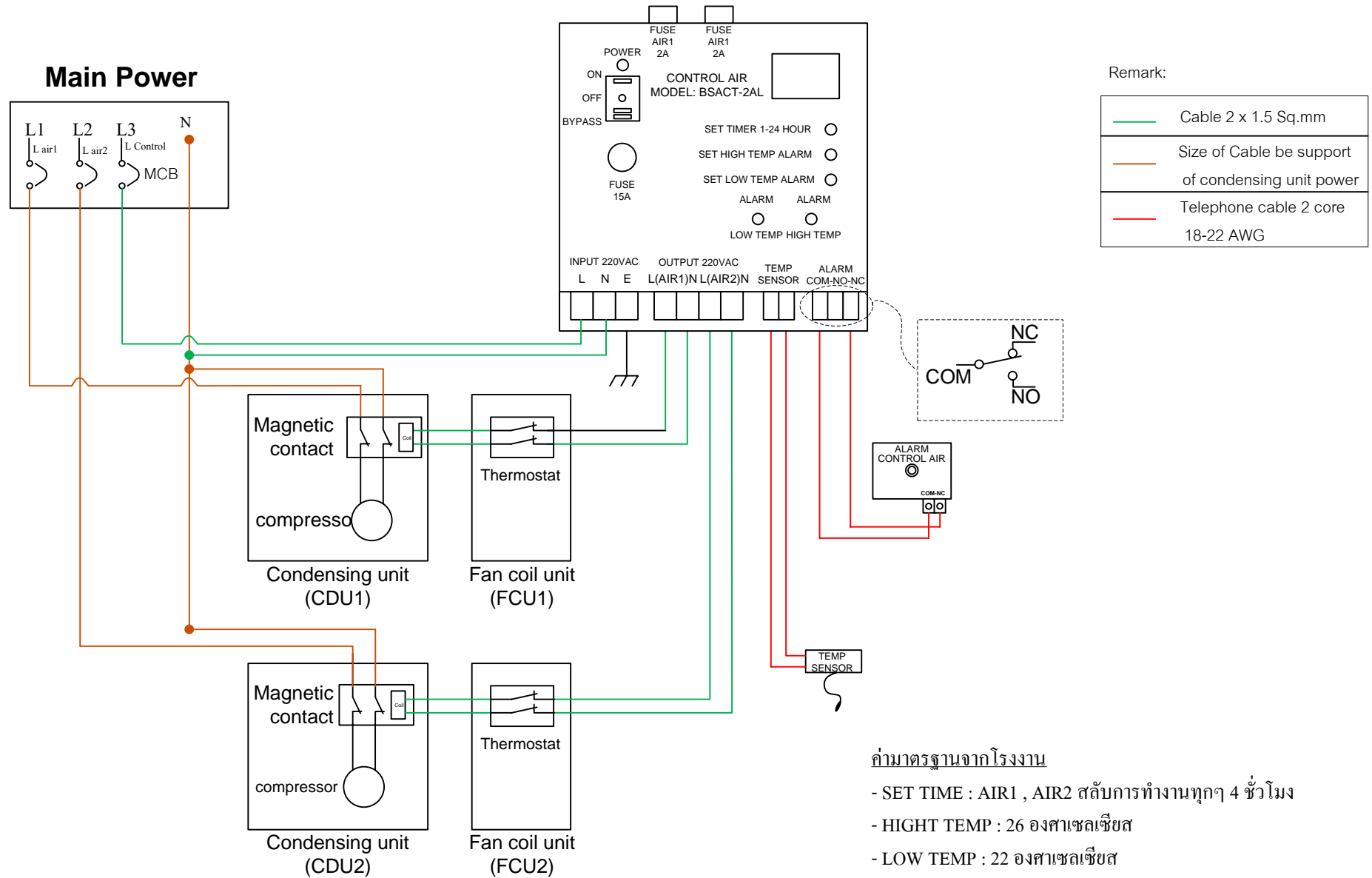
> ต้องมีชุด Magnetic เพิ่ม เพื่อรองรับ Load เครื่องปรับอากาศ แทนชุดคอนโทรล BSACT-2AL

ค่ามาตรฐานจากโรงงาน

- SET TIME : AIR1 , AIR2 สลับการทำงานทุกๆ 4 ชั่วโมง
- HIGHT TEMP : 26 องศาเซลเซียส
- LOW TEMP : 22 องศาเซลเซียส

แบบที่ 1: สำหรับเครื่องปรับอากาศขนาดเล็ก ที่ไม่มี Magnetic1 แยกไว้ที่ Coil ร้อน (CDU)

การเดินสายไฟเข้ากับระบบตู้ควบคุมเครื่องปรับอากาศ 2 เครื่อง (Wiring Diagram Control Air) Model: BSACT-2AL



ค่ามาตรฐานจากโรงงาน

- SET TIME : AIR1 , AIR2 สลับการทำงานทุกๆ 4 ชั่วโมง
- HIGHT TEMP : 26 องศาเซลเซียส
- LOW TEMP : 22 องศาเซลเซียส

แบบที่ 2: สำหรับเครื่องปรับอากาศขนาดใหญ่ ที่มี Magnetic1 แยกไว้ที่ Coil ร้อน (CDU) ส่วนมากจะขนาดมากกว่า 18,000 BTU